

# LARIS

*Laboratoire Angevin de Recherche en Ingénierie des Systèmes*



+



**50 E/C, 40 DOCTORANTS,**  
**3 BIATSS, 4 Post-Doc, 2 Ing**



FACULTÉ  
DES SCIENCES  
Unité de formation  
et de recherche



ARTS  
ET MÉTIERS  
ParisTech

# Thèmes de Recherche

- *systemes et robotique* (systemes à événements discrets, EDP, systemes embarqués)
- *traitement du signal et image* (signaux et imagerie, résonance stochastique, réalité virtuelle)
- *fiabilité, qualité, risque* (évaluation de la qualité des produits, sûreté de fonctionnement des systemes, risque industriel)

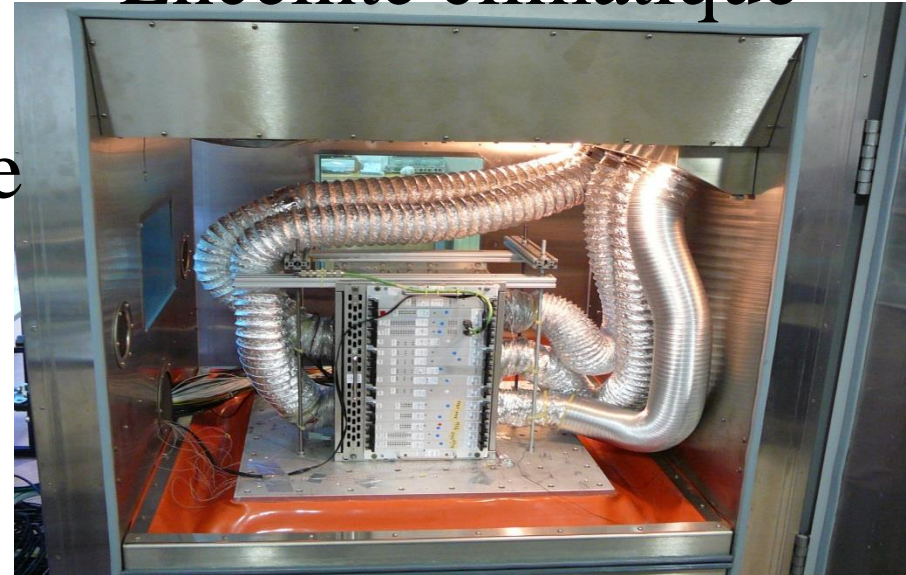
# Projets de Recherche

- ✓ **25 Contrats de Recherche / Développement / Prestation** (Horlogerie Suisse, SNECMA, THALES, CEA, ...)
- ✓ **4 Projets ANR** (OMEGA, Carto-Matic, ...)
- ✓ **3 Projets Région** (AI FRUIT, HYDROLL 44, REV -TV)
- ✓ **4 CIFRE** (PSA, Valeo, CIAT)

➔ **Santé, Végétal, Automobile, Ferroviaire, Spatial, Robotique, ...**

# Equipements

## Enceinte climatique



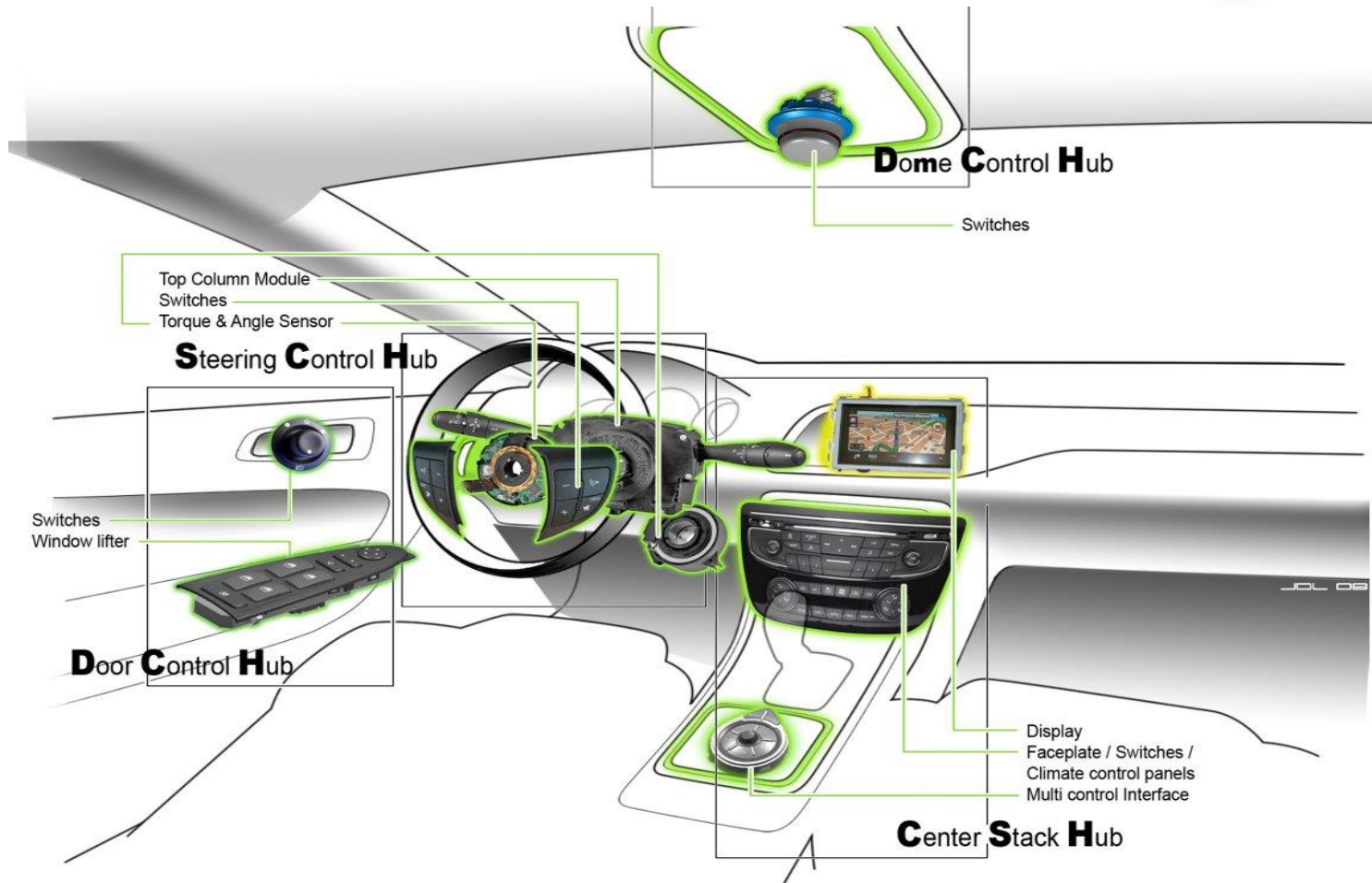
## Plate forme Réalité Virtuelle



## Robotique



# Systeme Embarque

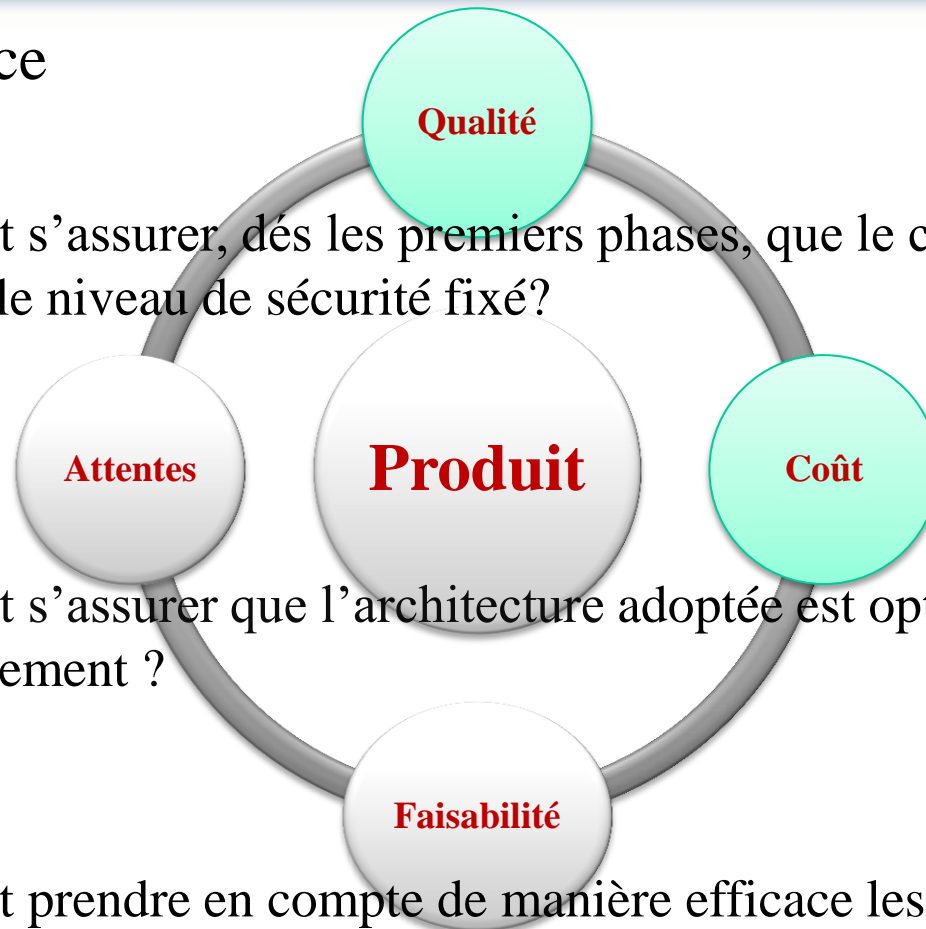


# Projet Valeo

- Concurrence

- ISO 26262

- Comment s'assurer, dès les premières phases, que le concept retenu satisfera le niveau de sécurité fixé?



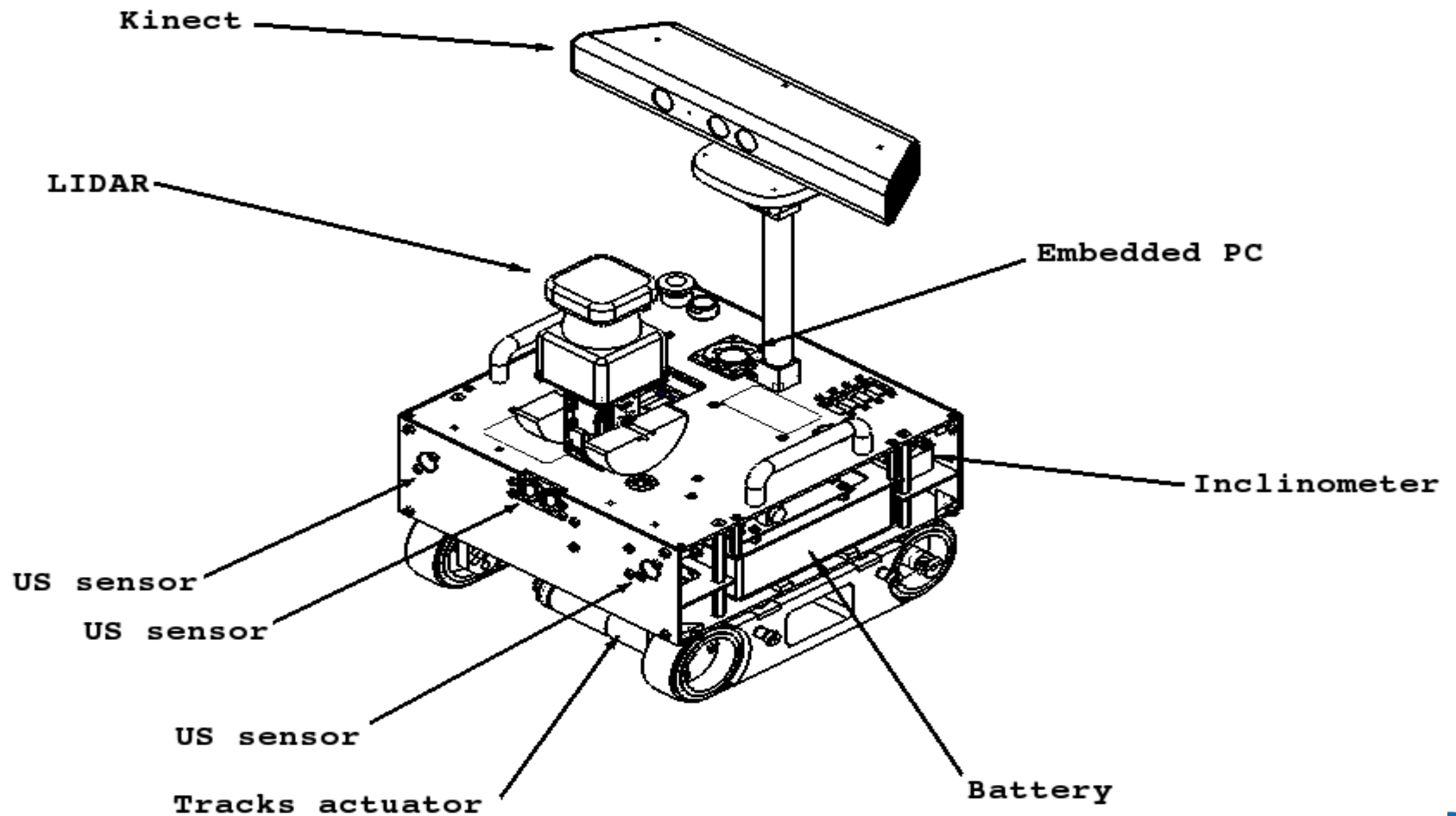
- Comment s'assurer que l'architecture adoptée est optimisée au niveau du coût également ?

- Comment prendre en compte de manière efficace les différentes dépendances qui résultent de l'occurrence des événements de nature déterministe et aléatoire?

# Projet Valeo

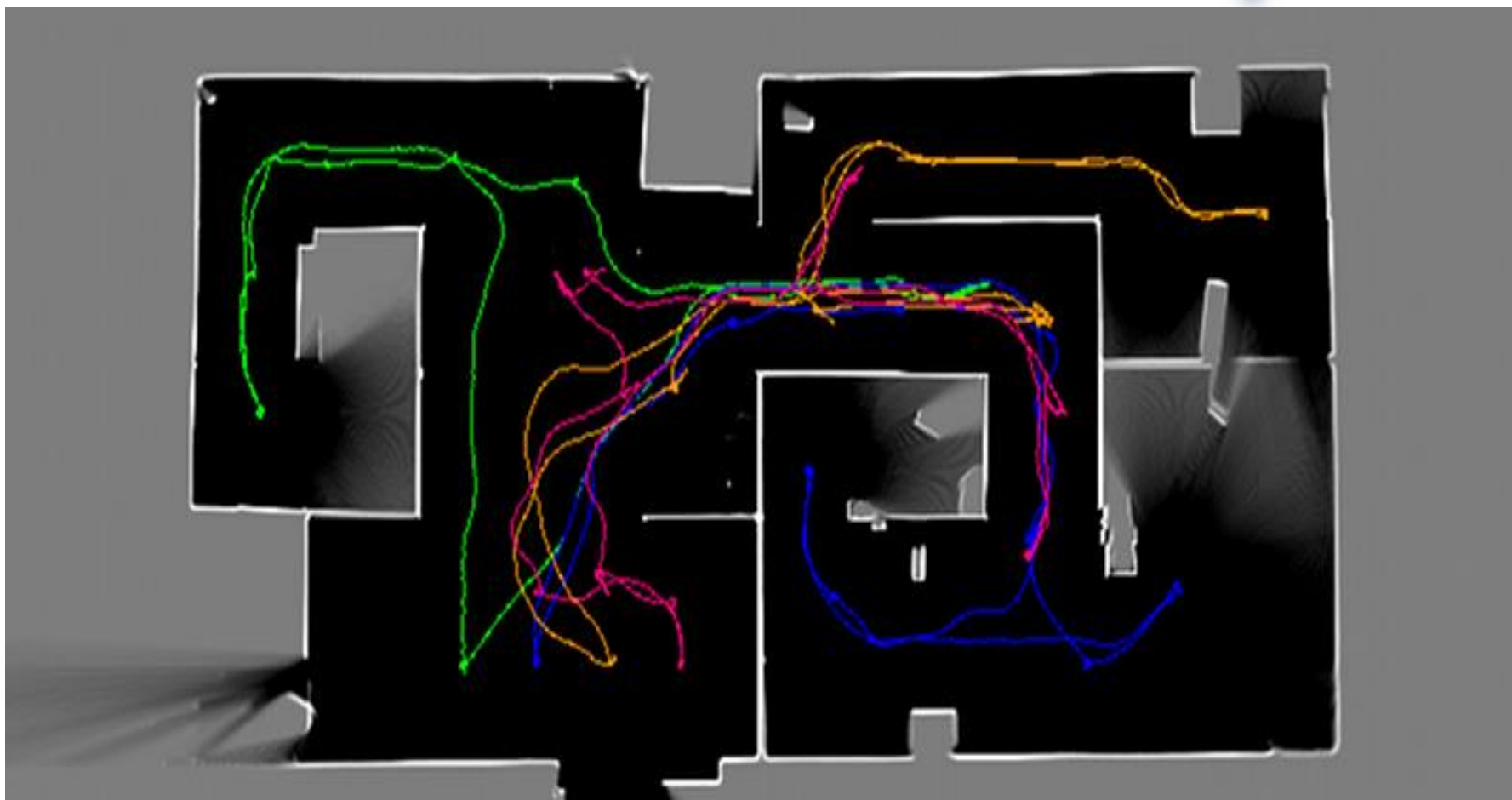
- Formaliser la communication entre l'équipe « safety » et l'équipe de développement.
- Vérifier, pour chacune des étapes de conception (sans forcément passer à une modélisation détaillée), que le concept proposé permettra d'atteindre les niveaux ASIL (ISO 26262) requis.
- Formaliser la fonction coût de développement et l'intégrer dans la méthode d'évaluation des architectures

# Projet Carto\_Matic

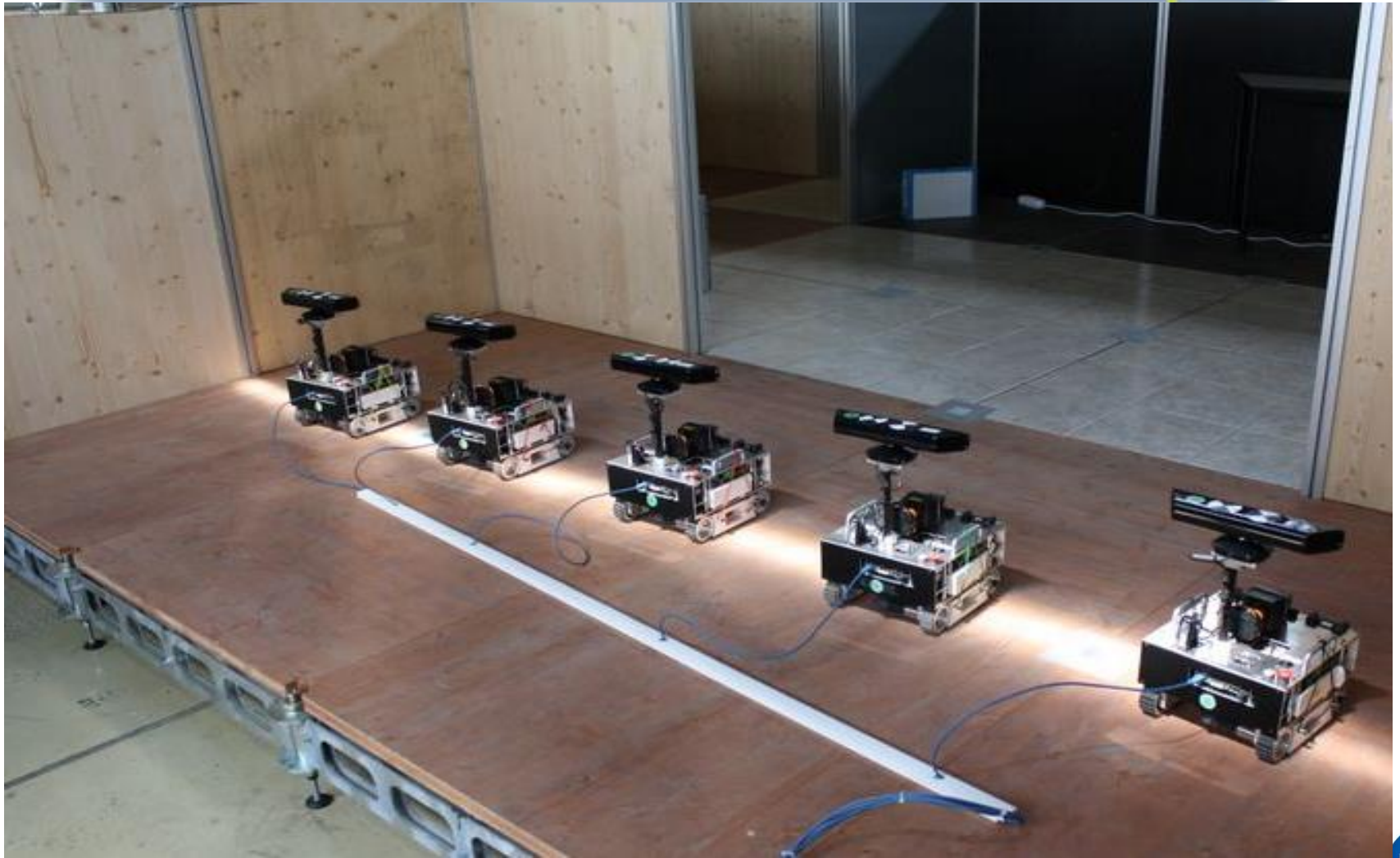




# Projet Carto\_Matic



# Projet Carto\_Matic





*Merci*

***LARIS***

*Laboratoire Angevin*

*de*

*Recherche*

*en*

*Ingénierie des Systèmes*